

Исследование сопротивления заземляющих устройств электроустановок

1. Основные положения

Правилами устройства электроустановок (ПУЭ) [1] предусмотрен ряд защитно-предупредительных мер от возможных поражений электрическим током.

Среди них важное место принадлежит устройству защитного зануления в сетях с глухозаземленной нейтралью.

На рис.1 показана электрическая сеть, проложенная от трансформатора к потребителям электроэнергии. В рассматриваемом случае имеются три фазных провода. L_1, L_2, L_3 и один нейтральный провод N . Фазные провода идут от обмоток трансформатора, нейтральный - от нулевой точки трансформатора. Электрическая сеть, в зависимости от состояния нейтрали источника питания (трансформатора, генератора) относительно земли, могут быть:

- с глухозаземленной нейтралью (Т);
- с изолированной нейтралью (I).

Глухозаземлённой нейтралью называется нейтраль трансформатора или генератора, присоединённая непосредственно к заземляющему устройству.

Изолированной нейтралью называется нейтраль трансформатора или генератора, не присоединённая к заземляющему устройству или присоединённая к нему через аппараты, имеющие большое сопротивление.

Заземляющим устройством называется совокупность заземлителя и заземляющих проводников. **Заземлителем** называется металлический проводник или группа проводников (чаще стальные трубы или уголки), находящиеся в непосредственном соприкосновении с землей. **Заземляющими проводниками** называются металлические проводники, соединяющие заземляемые части электроустановки с заземлителем. В том случае, когда металлические части электроприёмников, нормально не находящиеся под напряжением, с целью обеспечения электробезопасности, имеют электрическое соединение с глухозаземлённой нейтралью источника питания, то такое соединение называется **защитным занулением электроустановок** (РЕ - рис.1). В этом случае при неисправности изоляции и замыкании на корпус происходит короткое замыкание между повреждённой фазой и нейтральным проводом. В цепи резко увеличивается ток, и повреждённый участок автоматически отключается от сети в результате того, что сгорают плавкие вставки предохранителей, срабатывают токовые реле или отключаются автоматические выключатели.

Провод сети, соединённый с глухозаземлённой нейтралью трансформатора или генератора, называется **нулевым проводом**. Данный проводник подразделяется на два вида:

- нулевой защитный;
- нулевой рабочий.

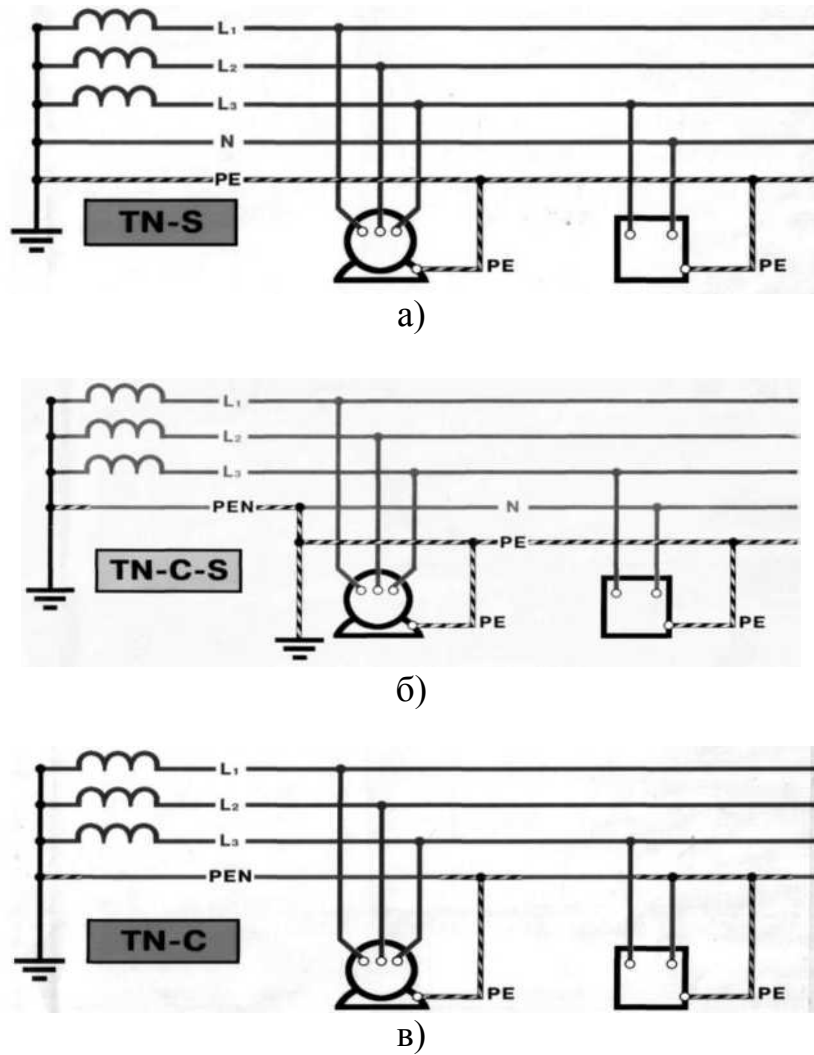
Нулевым защитным проводником (РЕ) в электроустановках называется проводник, соединяющий зануляемые части электроустановок с глухозаземлённой нейтралью трансформатора (рис.1а), иначе это проводник сети соединённый с глухозаземленной нейтралью.

Нулевым рабочим проводником (N) в электроустановках называется проводник, используемый для питания электроприёмников, который соединён с глухозаземлённой нейтралью трансформатора.

В электрических сетях нулевой рабочий и нулевой защитный проводники могут быть:

- работает отдельно на всём протяжении сети(рис.1а);
- объединены на части протяжения электрической сети (рис.1б)

- объединены на всём протяжении электрической сети (рис. 1в).



L₁, L₂, L₃, - фазные провода;

PE - нулевой защитный провод;

PEN - нулевой рабочий и нулевой защитный провода объединены;

- Т - глухозаземленная нейтраль;

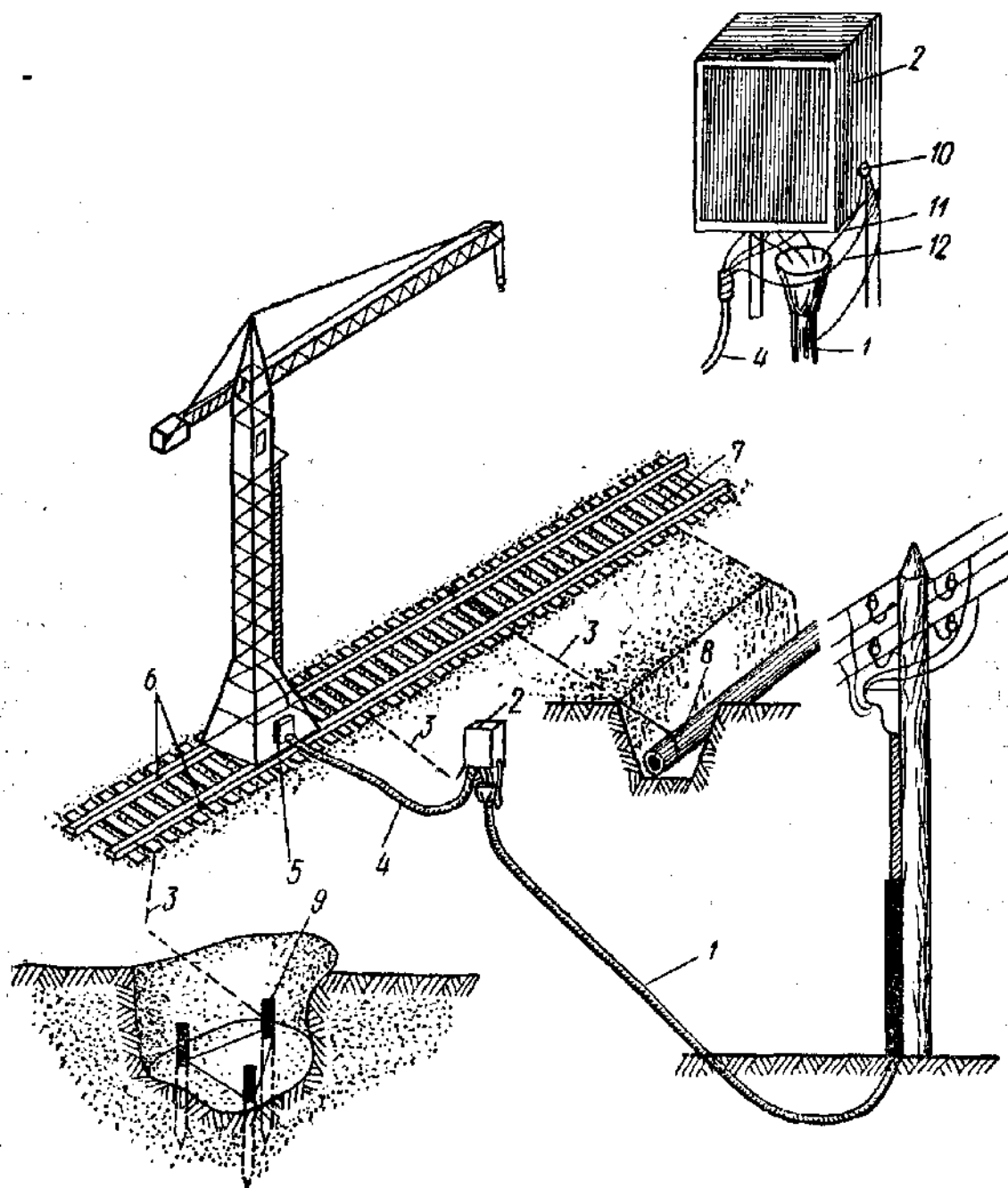
- С - нулевой рабочий и нулевой защитный проводники объединены на всем

протяжении системы;

- S - нулевой рабочий и нулевой защитный проводники работают раздельно на всем протяжении системы;

- С-S - нулевой рабочий и нулевой защитный проводники объединены на части протяжении системы.

Рис. 1. Характеристика трехфазных электрических сетей



Заземление башенного крана с глухозаземленной нейтралью

1 - питающий четырехжильный кабель; 2 - пункт подключения; 3 - соединительный заземляющий проводник; 4 - гибкий шланговый четырехжильный кабель; 5 - вводный ящик на кране; 6 - перемычки между стыками рельсов; 7 - перемычки между нитками рельсов; 8 - естественный заземлитель (водопровод); 9 - повторный заземлитель; 10 - заземляющий болт; 11 - заземляющая жила четырехжильного питающего кабеля; 12 - заземляющая жила шлангового кабеля

Рис. 2

2. Требования к защитному заземлению башенных кранов

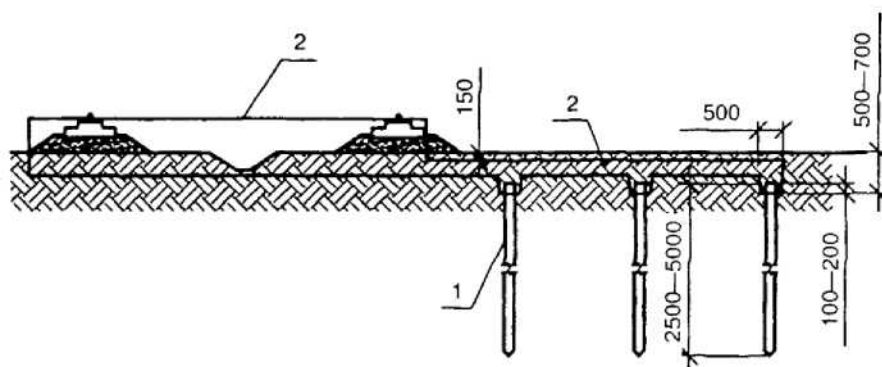
При строительномонтажных работах обычно используются электрические сети с глухозаземленной нейтралью. В таких сетях металлические части, нормально находящиеся под напряжением, для профилактики электротравматизма, подлежат заземлению. Заземлением какой-либо части электроустановки называется преднамеренное электрическое соединение её с заземляющим устройством. Согласно

ГОСТ это выполняется путём соединения рельсовых путей с заземлителем. Тем самым заземляется корпус башенного крана. При этом имеется два заземлителя - первичный и вторичный. В четырёхпроводной сети с глухим заземлением нейтрали, заземление 8, 9 кранового пути является повторным, то есть вторичным заземлением нейтрального провода (рис.2). Первичное заземление выполняется у силового трансформатора.

Заземлители могут быть искусственными и естественными. Искусственное заземление заземляющего устройства обычно выполняется из стальных труб или уголков 2 (рис. 3), которые забиваются вертикально в грунт и соединяются между собой полосовой сталью с помощью сварки. Трубы или уголки должны быть длиной 2,5-5 м (рис. 3). Трубы имеют диаметр 35 мм и более, со стенками толщиной не менее 4 мм. Уголки имеют размер не менее 63х63х4 мм. Заземлители соединяются между собой и с рельсами кранового пути полосовой сталью толщиной не менее 4 мм и сечением не менее 48 мм² или стальной проволокой диаметром не менее 6 мм между стыками рельс (рис. 3). Между нитками рельс в начале и конце кранового пути устанавливаются перемычки, которые выполняются из стальной полосы или стальной проволоки. Они крепятся к рельсам сваркой (рис.4).

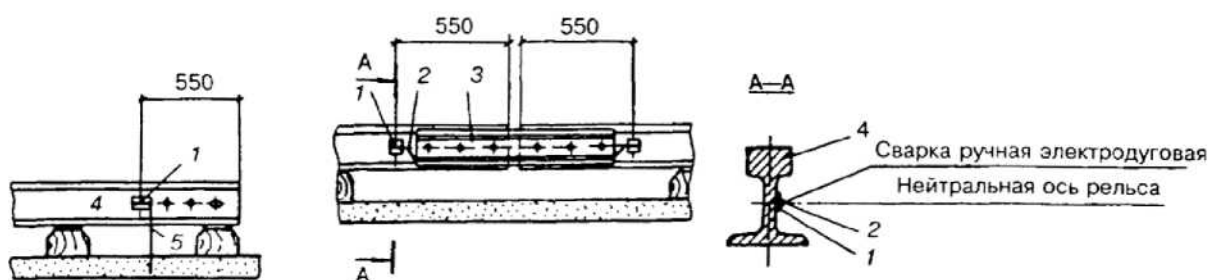
Запрещается применять в качестве заземляющих проводников какие-либо материалы, кроме стали. Если есть опасность коррозии, применяют обмеднённые или оцинкованные стальные заземлители, заземляющие проводники и перемычки. Прикрепление заземляющих проводников и перемычек к рельсам показано на рис. 4., а расположение заземление - на рис. 5.

В качестве естественных заземлителей используют проложенные под землёй водопроводы, обсадные трубы, металлические конструкции и арматуру железобетонных конструкций зданий и сооружений, имеющие соединение с землёй. Запрещается использовать в качестве естественных заземлителей трубопроводы горючих или взрывчатых жидкостей и газов, трубопроводы, покрытые изоляцией для защиты от коррозии, алюминиевые и свинцовые оболочки кабелей.



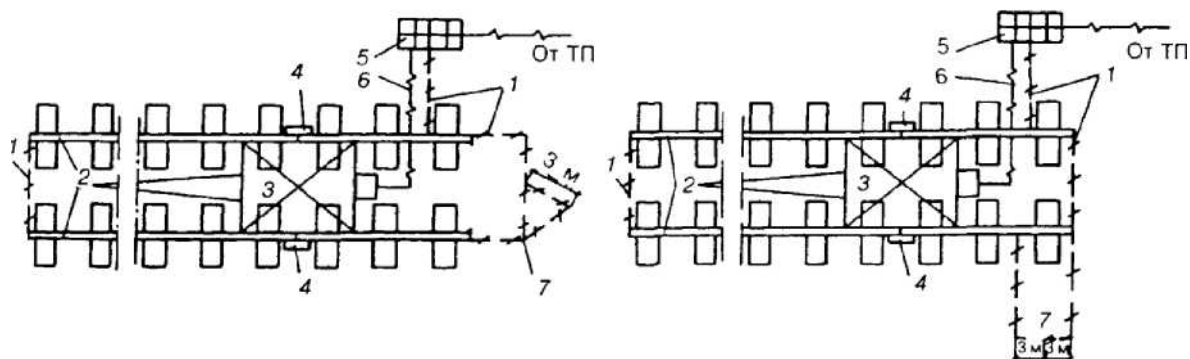
1 - заземлитель; 2 - заземляющий проводник

Рис. 3 Схема соединения вертикальных заземлителей



1 - промежуточная пластина; 2 - перемычка; 3 - накладка; 4 - рельс; 5 - заземляющий проводник

Рис. 4 Прикрепление заземляющих проводников и перемычек к рельсам



а - у концов пути, б - вдоль пути

1 - заземляющий проводник; 2 - путь; 3 - кран; 4 - перемычка; 5 - распределительный пункт; 6 - четырехжильный кабель; 7 - заземление

Рис. 5 Расположение заземления

3. Допустимое сопротивление защитных заземляющих устройств

Сопротивление заземляющих устройств согласно ПУЭ [1], к которым подсоединены электроустановки с источниками питания напряжением 380 В с глухозаземлённой нейтралью, должно быть не более 4 Ом. При удельном сопротивлении ρ грунта более 100 Ом^м допускается увеличивать указанную величину нормы в 0,01 ρ раз, но не более десятикратного значения.

Для повторных заземлений нейтрального провода, а так же при питании крана от трансформатора мощностью, равной или меньше чем 100 кВА, сопротивление заземляющего устройства должно быть не более 10 Ом.

4. Порядок измерения сопротивления заземляющих устройств прибором 2120ER

4.1. Техническая характеристика прибора

Измеритель сопротивления заземления 2120ER предназначен для измерения сопротивления заземления объектов, имеющих электрооборудование. Прибор дополнительно позволяет измерить величину переменного напряжения в электрической сети.

Техническая характеристика:

1. Измерение сопротивления

Пределы измерения, Ом	Разрешение, Ом	Погрешность измерения
20	0,01	$\pm(0,02 \cdot R + 2 \cdot k)$, где R - изм. значение, k - зн.ед. младшего разряда на данном пределе измерения
200	0,1	
2000	1	

2. Измерение переменного напряжения

Пределы измерения, В	Разрешение, В	Погрешность измерения
200 (40.500 Гц)	1	$\pm(0,01*U+1В)$, где U- изм. значение

3. Общие данные

Тип индикатора	2120ER - цифровой ЖКИ 3 1/2
Источник питания	8x1,5 В тип АА
Габаритные размеры (ШxВxГ), мм	210x210x100
Масса	
- измерителя (с батареей), кг	1,5
- комплекта проводов и щтырей, кг	1,1
Условия эксплуатации	0°C...40°C; отн. влажность <80%
Условия хранения	Минус 20°C...60°C.

4.2. Меры безопасности при эксплуатации прибора

Для исключения возможности поражения электрическим током:

- К эксплуатации прибора допускается только персонал, имеющий допуск работы с электроустановками до 1000 В;
- Не разрешается вскрывать прибор, за исключением крышки отсека при замене батареи, при этом предварительно следует отключить измерительные провода от прибора;
- Измерительные провода подключаются к измеряемой цепи только после их подсоединения к соответствующим входам прибора;
- Всегда перед использованием осматриваются измерительные провода, не следует пользоваться проводами с оголённой изоляцией и дефектами щупов (зажимов);
- Прибор запрещается применять в условиях повышенной влажности и дождя.

4.3. Измерение сопротивления заземления (1-ая часть работы)

Должна соблюдаться следующая последовательность выполнения измерений:

1. Проверка нулевого значения.

1. Перед началом измерения следует выключить кнопку HOLD 2 (рис. 6, 7) она должна быть отжата. Данная кнопка используется в случае нестабильности индикации результатов измерения

2. Подключить измерительные провода к прибору соответственно (входные гнезда 5, рис.6, 7):

Зелёный к входному гнезду E.

Жёлтый к входному гнезду R.

Красный к входному гнезду S.

3. Переключатель режимов 7 установить на минимальный диапазон измерений 20Q.

4. Нажать кнопку 3 «TEST» если во время измерения на дисплее 4 появится символ разряда батареи —, то следует прекратить измерение и заменить источник питания. Не разрешается вскрывать прибор, за исключением крышки отсека при замене батареи, при этом предварительно следует отключить измерительные провода от прибора

5. Замкнуть между собой щупы - зажимы всех измерительных проводов накоротко

6. Установить нулевое значение на дисплее прибора вращением регулятора 6 OQAD.J.

II. Проверка значения напряжения на устройстве заземления (рис. 6, 7).

1. Переключатель режимов 7 установить в положение EARTH VOLTAGE.

2. Нажать красную кнопку 3 для тестирования (TEST).
3. Значение напряжения при его наличии будет отображено на дисплее 4 прибора. Если его значение больше 10 В, то это может привести к ошибке при измерении сопротивления заземления. Тогда невозможно добиться допустимой точности измерений.

111. Измерение сопротивления заземления (рис. 6, 7).

В производственных условиях предварительно необходимо:

- забить в землю (рис. 7) зонд 9 на расстояние не менее 5-10 м от измеряемого заземлителя 8 (R) зонд изготовленный из металлического стержня или трубы на глубину 500 мм.
- забить в землю на расстояние не менее 5-10 м от зонда 9 забить в землю вспомогательный заземлитель 10 аналогично зонду 9.

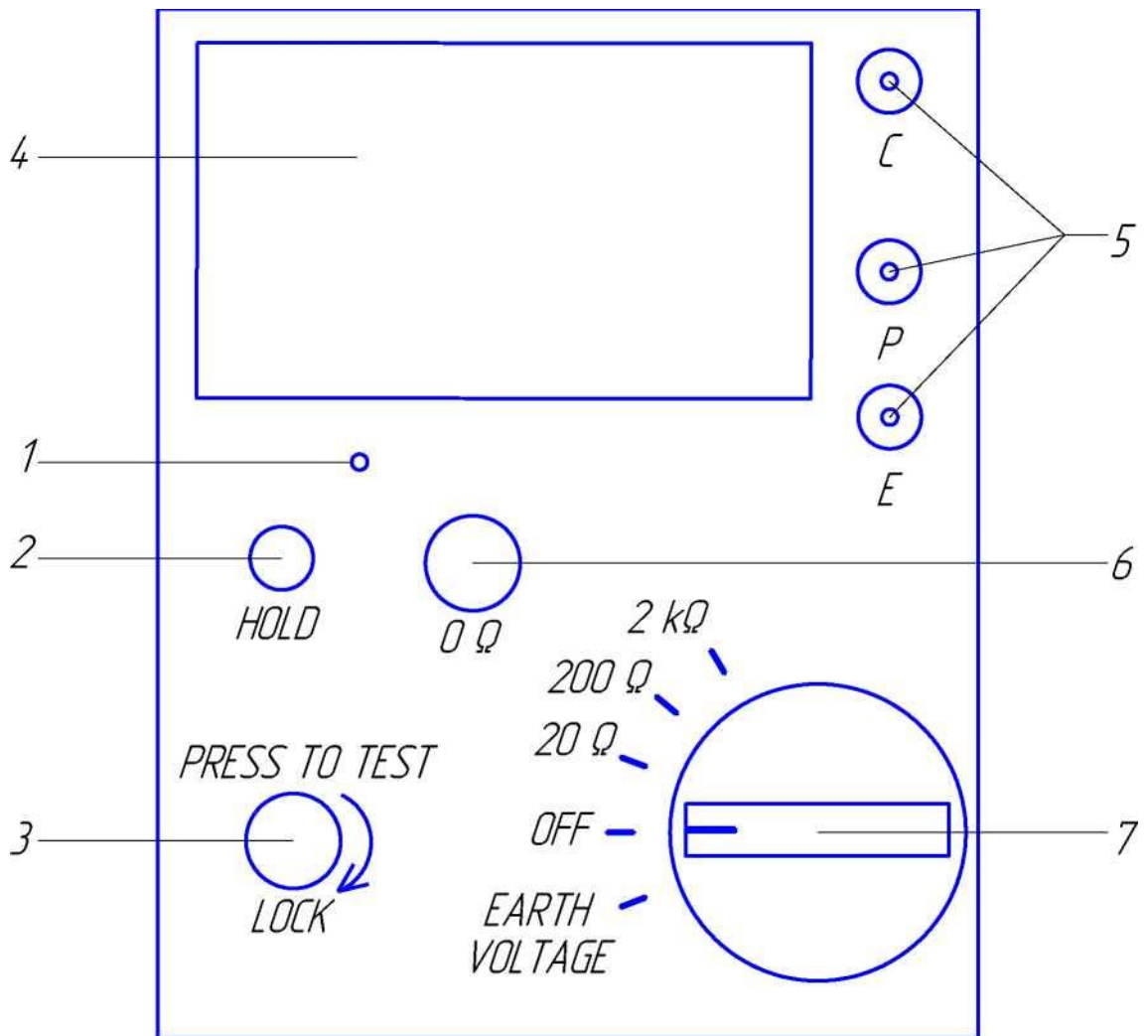
1. Подключить измерительные провода, к измерительной цепи **только** после их присоединения к соответствующим гнездам 5 прибора (рис.6, 7):

- **Зелёный** к входному гнезду прибора Е (рис.6, 7) и к тестируемому заземлителю 8 (рис. 7);
- **Жёлтый** к входному гнезду Р (рис.6, 7) и к вспомогательному дополнительному электроду 9 (зонд) - рис 6, 7;
- **Красный** к входному гнезду С (рис.6, 7) и к дополнительному электроду 10 (рис. 7).

2. Переключатель режимов установить в требуемое положение (диапазон измерений): **20Q(0,01...20 Ом), 200Q(0,1...200 Ом), 2kQ(1...2000 кОм)** - рис.6, 7.

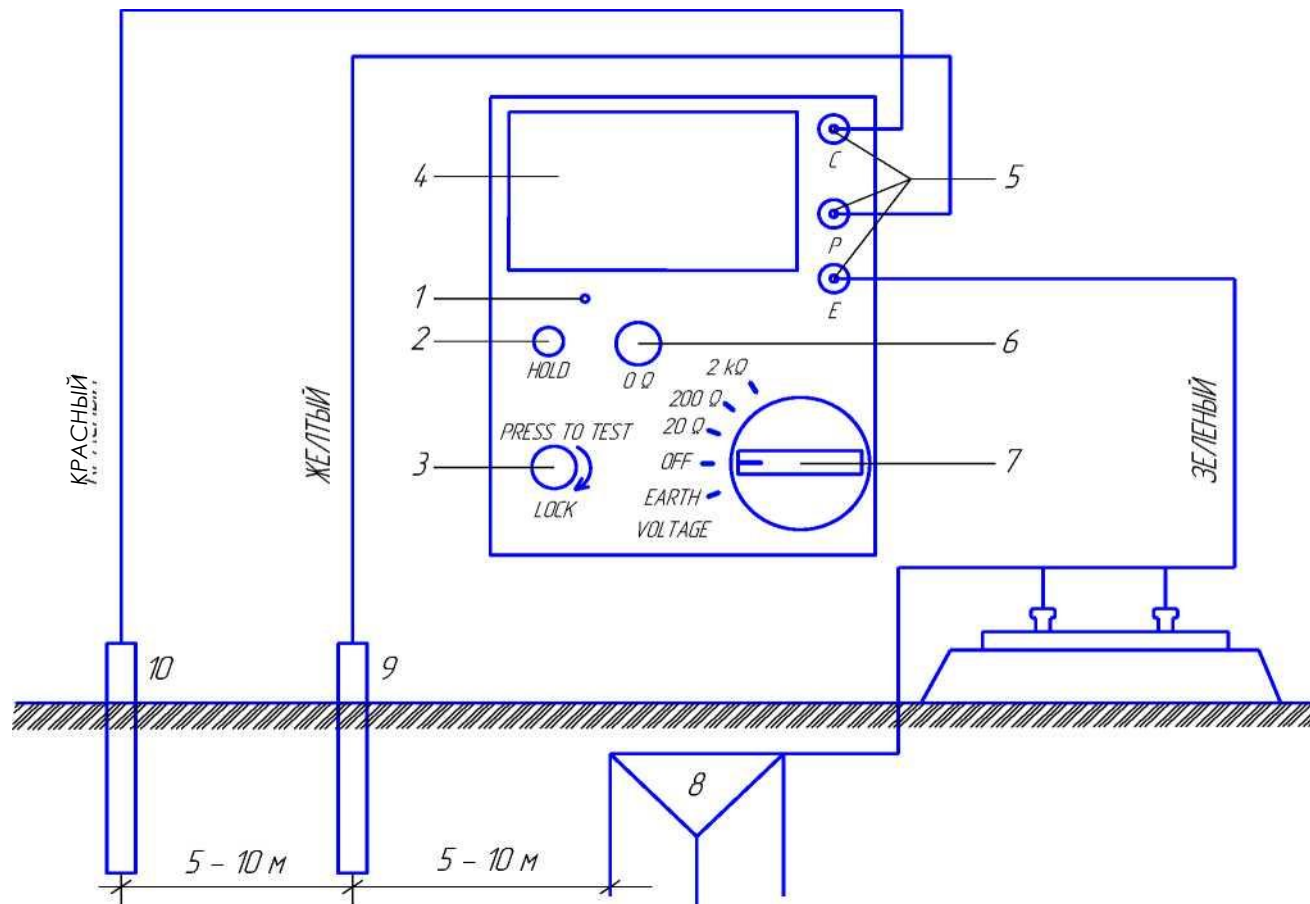
3. Нажать кнопку 3 «TEST». Для удобства в работе воспользуйтесь кнопкой 3 «LOCK». Нажать и повернуть по стрелке: фиксация тестовой кнопки в нажатом положении.

4. Не позднее 30 с после её включения произвести считывание показаний сопротивления на дисплее 4 прибора. В случае, если измеренное сопротивление превышает установленный диапазон измерения, то на дисплее появится индикация 1. Необходимо перейти на больший предел измерения. **Перед изменением предела измерения необходимо отключить прибор, отжав кнопку 3 «TEST».** Полученный результат записать в табл.1.



- 1 - индикатор номинального значения тестового тока;
- 2 - кнопка «HOLD»;
- 3 - кнопка запуска теста (TEST);
- 4 - дисплей;
- 5 - входные гнезда (C, P, E);
- 6 - регулятор «OQADJ»;
- 7 - переключатель режимов работы

Рис.6 Измеритель сопротивления 2120ER



- 1 - индикатор номинального значения тестового тока;
- 2 - кнопка «HOLD»;
- 3 - кнопка запуска теста (TEST);
- 4 - дисплей;
- 5 - входные гнезда (C, P, E);
- 6 - регулятор «OQADJ»;
- 7 - переключатель режимов работы;

- 8 - заземляющее устройство;
- 9 - зонд (дополнительный электрод);
- 10 - вспомогательный заземлитель

Рис.7 Схема подключения измерителя сопротивления 2120ER

5. Оформление результатов измерений

1. Изучить по описанию конструкцию заземляющего устройства башенного крана. Кратко изложить в отчете. Сделать рисунок этого заземления.
2. Изучить подключение измерителя сопротивления заземления 2120ER. Сделать рисунок схемы подключения и панели прибора.
3. Изложить в отчете порядок измерения. Полученные данные записать в таблицу 1.
4. Полученное значение сопротивления заземления умножить на коэффициент сезонности, который учитывает изменение электрического сопротивления грунта в верхнем слое по сезонам, что связано в основном с изменением влажности грунта. Значения коэффициентов сезонности приведены в таблице 2. Климатические зоны определяются по СНиП. В данном случае коэффициент сезонности находится для I зоны.
5. Величину расчетного сопротивления заземления сравнить с нормируемым значением, сделать вывод.

Согласно Правил устройства электроустановок (ПУЭ). Нормативные величины сопротивления заземлителя приведены в параграфе 3.

ТАБЛИЦА 1

Измеренное сопротивление заземления, Ом	Величина коэффициента сезонности (табл.2)	Расчетное сопротивление заземления, Ом	Нормируемое сопротивление заземления, Ом

6. Определение удельного сопротивления грунта (2-ая часть работы)

6.1. Основные теоретические положения

Электрический ток, проходящий через заземлитель в грунт, преодолевает сопротивление, называемое сопротивлением заземлителя растеканию тока. Это сопротивление состоит из трёх частей: сопротивление самого заземлителя, переходного сопротивления между заземлителем и грунтом и сопротивления грунта.

Сопротивление заземлителя растеканию тока прямо пропорциональна удельному сопротивлению грунта ρ , т.е. сопротивлению грунта с ребром длиной 1 м. Отсюда ρ имеет размерность Ом м.

Величина $\rho_{изм}$ определяется в два этапа: в начале измеряется сопротивление растеканию заземляющих устройств одиночного заземлителя $R_{шм}$, что выполняется в первой части работы. В этом случае заземлитель забивается в землю на участке где будет сооружаться заземление. Затем, подставив $R_{изм}$ в формулу 1, рассчитывается величина $\rho_{изм}$.

$$R_{изм} = 0,366 \frac{\rho_{изм}}{l} \left(\lg \frac{2l}{\alpha} + \frac{1}{2} \lg \frac{4t+l}{4t-l} \right), \text{ Ом} \quad (1)$$

где: l, d - длина и диаметр трубы заземлителя, м;

t - расстояние от поверхности земли до середины заземлителя ($t = l/2 + t_0$), м;

t_0 - заглубление заземлителя, принимается 0,6-0,8 м.

При проектировании заземляющих устройств необходимо в качестве расчётного $\rho_{изм}$ брать

значение удельного сопротивления грунта с учётом коэффициента сезонности (табл. 2).

ТАБЛИЦА 2

Климатическая зона	Влажность земли во время измерений её сопротивления		
	Повышенная	Нормальная	Малая
I	7,0	4,0	2,7
II	5,0	2,7	1,9
III	4,0	2,0	1,5
IV	2,5	1,4	1,1

Коэффициент сезонности φ зависит от времени года, которое определяет атмосферные условия, содержание влаги в грунте, его температуру, содержание солей в нём и др. Поскольку, в самое благоприятное время года производить измерения не всегда возможно, поэтому $\rho_{расч}$ определяется с учётом коэффициента сезонности, который учитывает возможные изменения ρ за счёт изменения погодных условий, т.е.

$$\rho_{расч} = \varphi \cdot \rho_{изм} \quad (2)$$

Величина $\rho_{изм}$ определяется по табл. 2 в зависимости от климатической зоны. Порядок определения сопротивления грунта

1. По формуле (1) рассчитать измеренное удельное сопротивление грунта $\rho_{изм}$ применительно к заземлителям различных размеров, приведённых в табл. 3 при заглублении $t_0 = 0,8$ м. Величина $R_{изм}$ определяется в первой части работы.
2. По табл. 2 определить коэффициент сезонности.
3. Исходные данные для $R_{изм}$ использовать таблицы 4
4. Определить среднеарифметическое значение удельного сопротивления грунта.
5. Полученные данные занести в табл.3., в соответствии с вариантом №
6. Сделать вывод по расчету и ответить на контрольные вопросы.

ТАБЛИЦА 3

варианты	N заземлителя	Диаметр трубы заземлителя, мм	Длина трубы заземлителя, м	Измеренное сопротивление заземлителя ($R_{изм}$), Ом	Измеренная удельная сопротивление грунта ($\rho_{изм}$), Ом*м (формула 1)	Коэффициент сезонности, (табл.2)	Расчётное удельное сопротивление грунта $\rho_{расч}$, Ом*м
1	1	21,3	1,5				
1	2	33,5	2,0				
1	3	48,0	3,0				
1	4	60,0	4,0				
2	1	21,3	1,5				
2	2	32,5	2,0				
2	3	47,0	3,0				
2	4	59,0	4,0				
3	1	23,3	1,5				
3	2	34,5	2,0				

3	3	46,0	3,0				
3	4	61,0	4,0				
4	1	22,3	1,5				
4	2	31,5	2,0				
4	3	48,0	3,0				
4	4	60,0	4,0				
5	1	21,3	1,5				
5	2	32,5	2,0				
5	3	46,0	3,0				
5	4	60,0	4,0				
6	1	24,3	1,5				
6	2	31,5	2,0				
6	3	47,0	3,0				
6	4	60,0	4,0				
7	1	24,3	1,5				
7	2	32,5	2,0				
7	3	49,0	3,0				
7	4	60,0	4,0				
8	1	25,3	1,5				
8	2	33,5	2,0				
8	3	3,0	3,0				
8	4	60,0	4,0				
9	1	24,3	1,5				
9	2	31,5	2,0				
9	3	48,0	3,0				
9	4	59,0	4,0				
10	1	22,3	1,5				
10	2	31,5	2,0				
10	3	38,0	3,0				
10	4	66,0	4,0				

Таблица 4 Исходные данные для расчета сопротивления комбинированных заземлителей

№ варианта	Климатическая зона	Грунт	Длина вертикального заземлителя l, м	Диаметр вертикального заземлителя d, мм	Отношение расстояния между заземлителями к длине заземлителя, a / l	Число труб
1	2	3	4	5	6	7
1	II	песок	0,8	40	2	4
2	III	супесь	1,0	60	2	8
3	III	суглинок	0,9	80	3	6
4	I	глина	1,2	50	1	30
5	IV	глина	1,4	60	2	10
6	III	чернозем	1,1	40	2	20

7	IV	песок	1,5	60	1	4
8	II	суглинок	0,8	60	2	6
9	II	супесь	1,1	40	2	10
10	II	чернозем	1,0	50	3	6
11	III	чернозем	1,3	80	1	8
12	IV	суглинок	1,5	40	2	20
13	II	глина	1,1	40	3	30
14	IV	чернозем	1,5	60	2	4
15	IV	супесь	1,2	50	1	8
16	I	суглинок	1,4	60	3	50
17	I	песок	1,3	80	2	30
18	III	глина	0,9	40	2	8
19	II	чернозем	1,0	40	3	10
20	IV	суглинок	1,1	80	3	6
21	I	чернозем	1,2	60	1	4
22	III	песок	0,9	50	1	30
23	IV	супесь	1,5	80	2	8
24	II	суглинок	0,9	40	3	50
25	I	чернозем	1,4	50	3	20
26	II	глина	1,0	80	2	10
27	I	супесь	0,8	40	1	8
28	I	суглинок	1,3	50	2	50

Контрольные вопросы:

1. Какая должна соблюдаться следующая последовательность выполнения измерений сопротивления заземления?
2. Меры безопасности при эксплуатации прибора 2 120ER?
3. Перечислите защитные меры для исключения возможности поражения электрическим током?
4. Каков порядок измерения сопротивления заземляющих устройств прибором 2 120ER?
5. Каково допустимое сопротивление защитных заземляющих устройств?
6. Дайте определение, что такое глухозаземлённая нейтраль. Приведите схему.
7. Дайте определение, что такое Изолированная нейтраль. Приведите схему
8. Что такое заземляющее устройство
9. Приведите схему с наличием заземлителя
10. Дайте определение - заземляющие проводники
11. Что называется защитным занулением электроустановок
12. Перечислите требования к защитному заземлению башенных кранов

Контрольные вопросы

1. Чем отличаются электрические сети с глухозаземленной и изолированной нейтралью?
2. В каком случае в электрических сетях нулевой проводник является защитным и в каких - рабочим?
3. Что такое защитное зануление электроустановок?
4. Какие конструктивные требования предъявляются к искусственному заземляющему устройству?
5. Что можно использовать в качестве естественного заземлителя?
6. Как выполняется проверка нулевого значения измерителя сопротивления заземления 2120 ER?
7. Меры безопасности при эксплуатации измерителя заземления 2120 ER?
8. В чем заключается проверка значения напряжения на заземлителе при пользовании прибором 2120 ER?
9. Изложить последовательность измерения сопротивления заземления прибором 2120 ER.
10. Для чего нужен поправочный сезонный коэффициент и от чего зависит его значение?
11. От чего зависит нормируемая величина сопротивления заземлителей?
12. Теоретические основы расчетного метода определения удельного электрического сопротивления грунта.

Моисеев Валентин Александрович

ИССЛЕДОВАНИЕ СОПРОТИВЛЕНИЯ ЗАЗЕМЛЯЮЩИХ УСТРОЙСТВ ЭЛЕКТРОУСТАНОВОК

Методические указания
для выполнения лабораторной работы по дисциплинам
«Безопасность жизнедеятельности», «Системы защиты среды обитания»,
«Безопасность строительных систем»
для студентов инженерных специальностей
направлений 270100.62 - «Строительство», 270301.65 - «Архитектура»,
280101.65 - «Безопасность жизнедеятельности в техносфере»

Подписано в печать _____ Формат 60x90 1/16. Бумага газетная. Печать офсетная.
Уч. изд. л. Усл. печ. л. . Тираж _____. Заказ № _____
Нижегородский государственный архитектурно-строительный университет,
603950, Н.Новгород, Ильинская, 65
Полиграфический центр ННГАСУ, 603950, Н.Новгород, Ильинская, 65